

Flexible Sauggreiferbefestigung.

Ermöglicht durch die allseitig schwenkbare Ausführung eine bessere Anpassung des Sauggreifers an das Werkstück.

Vorteile:

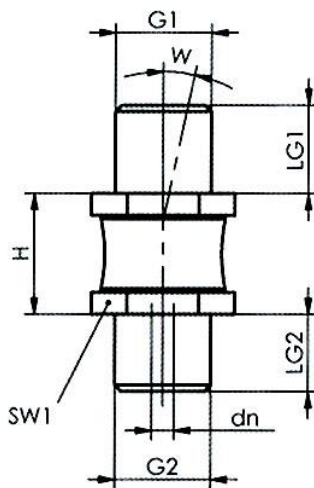
- sehr gute Anpassung an schiefe Werkstück-Oberflächen
- automatische Rückstellung in die Ausgangslage
- vakuumdichte Ausführung mit integrierter Sicherung gegen Beschädigung

Anwendung:

- zur Handhabung von schrägen Werkstücken mittels großflächiger Sauggreifer
- Handhabung von großen Platten die nach dem Anheben durchhängen können
- in Kombination mit Federstößeln zur Kompensation von Höhendifferenzen und Unebenheiten

Material:

Stahl, Gummi



FLK 1414

Gelenkige Saugplattenaufhängung, Typ »flexolink«

Artikel-Nr.	dn	G1	G2	H	LG1	LG2	SW1	W[°]
FLK 1410	2,8	G 1/4-IG	M10x1,25-AG	27,0	10,5	8,0	17,0	12,0
FLK 1414	3,0	G 1/4-IG	G 1/4-AG	27,0	12,0	12,0	17,0	12,0

Technische Daten

Artikel-Nr.	Vertikalbelastung [N]	Biegemoment [Nm]	Gewicht [g]
FLK 1410	500,0	8,0	26,0
FLK 1414	750,0	10,0	30,0